

MINISTÉRIO PÚBLICO
PROCURADORIA-GERAL DE JUSTIÇA
DIVISÃO DE ARQUITETURA E ENGENHARIA

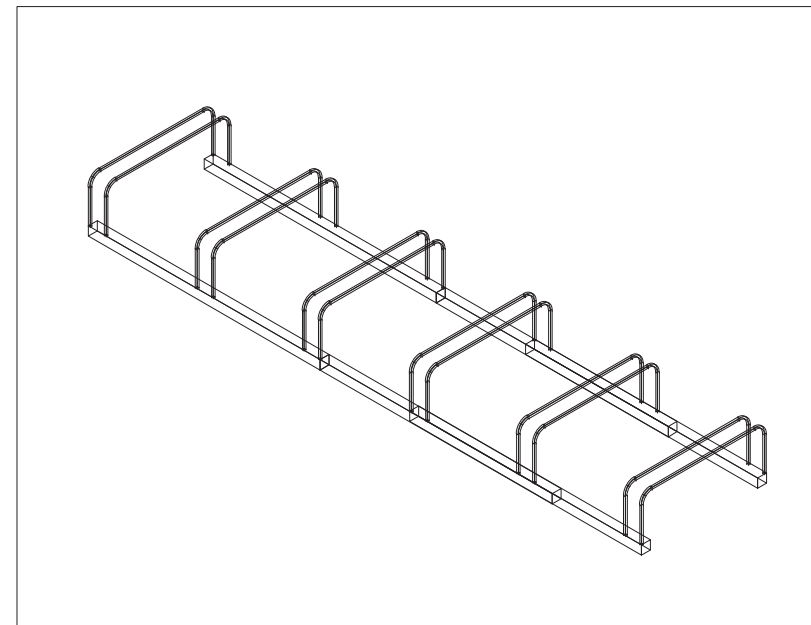
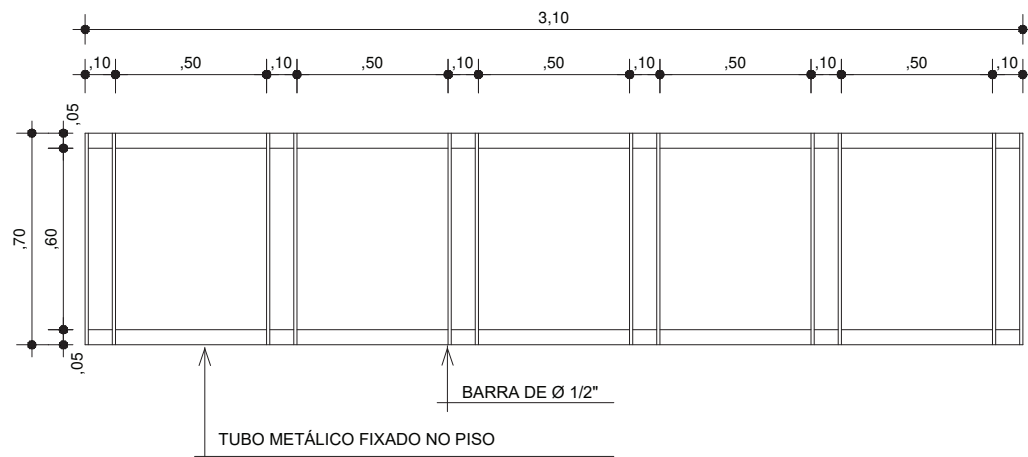
OBRA **PROMOTORIAS DE JUSTIÇA DE ERECHIM**
 DETALHE **BICICLETÁRIO**
 LOCAL
 OBS.:

ESCALA **1/25**
 DATA **Nov/2021**
 DESENHO
 RESP. TÉCNICO **ARQ. DAIENE G. DA LUZ**

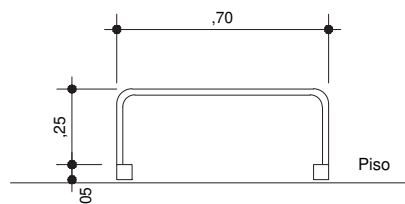
PRANCHA

D1

PLANTA BAIXA



PERSPECTIVA



VISTA LATERAL

OBS.: ANTES DA EXECUÇÃO CONFERIR AS MEDIDAS NO LOCAL.
 MATERIAL EM AÇO GALVANIZADO.
 ACABAMENTO EM PINTURA ESMALTE COR GRAFITE.



MINISTÉRIO PÚBLICO
PROCURADORIA-GERAL DE JUSTIÇA
DIVISÃO DE ARQUITETURA E ENGENHARIA

| | |
|---------|--|
| OBRA | PROMOTORIAS DE JUSTIÇA DE ERECHIM |
| DETALHE | BICICLETÁRIO |
| LOCAL | |
| OBS.: | |

| | |
|----------|-----------------------|
| ESCALA | DESENHO |
| 1/25 | |
| DATA | RESP. TÉCNICO |
| Nov/2021 | ARQ. DAIENE G. DA LUZ |

PRANCHA

D2