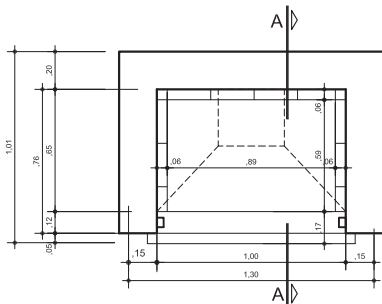
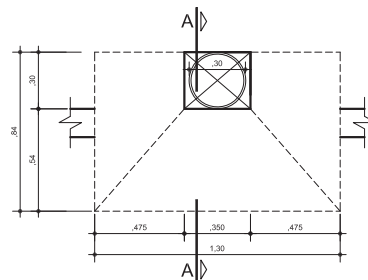


CORTE A-A

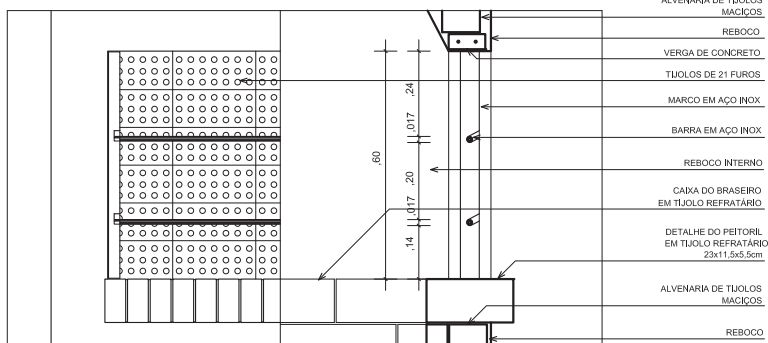
VISTA FRONTAL



PLANTA BAIXA 1  
NÍVEL DA BOCA



PLANTA BAIXA 2  
NÍVEL DA CHAMINÉ



AMPLIAÇÃO DA BOCA  
Esc. 1/10



**MINISTÉRIO PÚBLICO**  
PROCURADORIA-GERAL DE JUSTIÇA  
DIVISÃO DE ARQUITETURA E ENGENHARIA

OBRA PROMOTORIAS DE JUSTIÇA DE PLANALTO  
DETALHE CHURRASQUEIRA  
LOCAL PÁTIO  
OBS: ANTES DA EXECUÇÃO, CONFERIR DIMENSÕES NA OBRA

ESCALA 1:20  
DESENHO  
DATA RESP. TÉCNICO  
OUT/2019 ARQ. HUGO PASSQUINI

PRANCHA

**D1**